



**ZAPP**<sup>TM</sup>  
INFOSYSTÉMY



Vážení přátelé,

při této příležitosti Vám děkuji za návštěvu stánku ZAPP INFOSYSTÉMY na výstavě REKLAMA 2009.

Jako každý rok se snažíme náš sortiment a služby rozšiřovat a přicházet s něčím novým.

Letošní rok je ve znamení pro nás zásadních změn. Po více než 17-ti letech naší existence opouštíme zažité logo. Reagujeme na změny které naše firma a společnost v posledních letech doznala. Došlo především k personálnímu omlazení a nástupu nové generace.

Sortiment, který v letošním roce představujeme, je rozšířen o úchytné prvky z nerez a ušlechtilých kovů FISSO. Systém pro uchycení ve volném prostoru FLY. Doplnily jsme nabídku o systémy pro prezentaci bannerů DIGI. V sortimentu jsou i nové prvky pro podporu prodeje ZIP. Vše najdete ve zcela novém obchodě s názvem KUNSTDUNGER. Produkční společnost, kterou na českém trhu zatupujeme, představuje na evropském trhu jedničku ve vývoji a designu prostředků pro podporu prodeje. Vysoká kvalita vstupních materiálů, dokonalý design, ale i konstrukčně jednoduché a chytré.

**FISSO** – velký sortiment úchytných prvků z nerez oceli, mosazi a hliníku. Komplexní řešení úchyťů pro skla, akryláty, plasty. Distance s možností uzamčení, distance ze skla. Vysoká kvalita a kompaktnost se systémem DIGI a FLY.

**FLY** – ucelená stavebnice prvků pro zavěšování do volného prostoru. Řeší nejenom desky na výšku, ale i police ze skla a akrylátu, prvky pro vybavení obchodů, kapsy na letáky atd. Vše v mnoha povrchových úpravách.

**DIGI** – několik systémů pro uchycení a prezentaci tisků

Nepřehlédněte:

**BANNERBLOCK** – systém pro uchycení bannerů. Systém kompaktní s FISSO a FLY.

**PRESSTO** – velmi chytrý systém pro držení deskových materiálů

**MOSTERFRAME** – kompletní systém pro upnutí velkých bannerových ploch. Dokonalý design.

**STOPPER** – ucelená řada prvků pro vytváření naváděcích zón.

Tradiční systémy ALUSIGN mají v letošním roce několik novinek:

**INDOOR** – doplnění profilové řady o profily ALO 31SP – pro tvorbu libovolné plochy. Profily ASO 2093N, kde byla na požadavky trhu zvětšena drážka pro zasunutí výplně až do tl. 1,5 mm. Plastové koncovky byly doplněny o koncovku pro profily 15 mm, respektive pro profil 45 mm.

**PLATO PLUS** – novinkou jsou profily 50 mm a velmi chybějící profil 120 mm. Systém byl doplněn o trojhranná víka pro stolní jmenovky pro profily 50, 75, 105 a 120 mm. Víka jsou jak ve stříbrném i zlatém eloxu. Pro levnější řešení i plastová černá a stříbrná. Doplnily jsme i kovové koncovky pro nové profily, tak i příruby pro montáž na zeď jako výstrče.

**EURO VITRINY** – standardně skladem je od letošního roku profil 85 mm pro oboustranné vitriny. Systémy jsou od letošního roku vybavovány v případě požadavku na osvětlení LED diodami. Od letošního roku nabízíme speciální povrchovou úpravu studené eloxace. Nyní k dispozici 6 odstínů.

Věřím, že novinky, které představujeme, budou pro Vás přínosem. Jako tradičně v ZAPPu je většina materiálů a výrobků skladem nebo k dodání ve velmi krátkém časovém horizontu.

Veškeré produkty a služby jsou certifikovány ISO 9001/9002, QS 9000.

Vladimír Procházka  
majitel a jednatel společnosti

# OBSAH

INDOOR

NEW INDOOR

PLATO

PLATO PLUS

RAINBOW PLUS

SLIM SLATZ

INSERTZ

OUTDOOR

CLIP FRAME

NEXT FRAME

INCO FRAME

NIELSEN FRAME

FRAME LIGHT

VITRINE EURO

VITRINE OFFICE

GRAVÍROVÁNÍ CNC

GRAVÍROVÁNÍ LASER CO2

CERTIFIKÁTY

OBCHODNI PODMINKY

# IN DOOR

Celohliníkový informační modulový systém



Základní řada profilů o šířce 15, 31, 45, 62, 93, 125, 156, 187, 218 a 250 mm

Boční profily tři tvary: hranaté, oblé a trojúhelníkové.

Plastové koncovky v násobku 31mm v barvě šedé a černé.

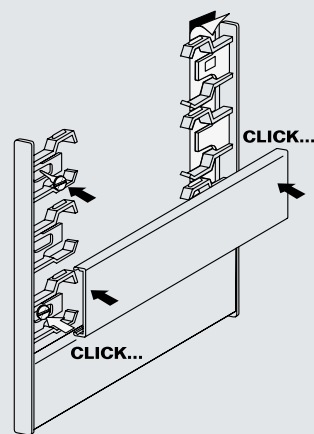
IN DOOR – řeší komplexně orientačně-informační značení.

Tabulky ke dveřím se snadnou obměnou informace, stojánky na stůl, piktogramy, výstrče, patrové i centrální tabule.

INDOOR je kombinovatelný se systémem OUT DOOR, lze vytvářet samostojné informační tabule, roletové závěsné značení.

Základní povrchová úprava: stříbrný a zlatý elox nebo lakování 192 odstínů RAL.

Systém je certifikován ISO 9001 a QS 9000.



# NEW IN DOOR

Celohliníkový informační modulový systém



Stávající řada profilů IN DOOR byla rozšířena o osm nových profilů, které zásadně mění a zvyšují užitnou i estetickou hodnotu systému IN DOOR.

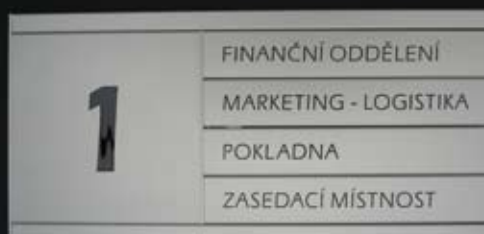
Nové zakončovací profily 15, 31 a 45 mm, 15 a 45 mm zásuvné a 15 a 45 mm profily hladké. Dva typy nových bočních profilů hranatý a profil oblý.

Tímto řešením jsme vyloučili veškeré plastové záslepky, které stávající systém používal. Designově je systém vhodný pro tvorbu dveřních tabulek, piktogramů i velkého značení s použitím ucelené řady profilů IN DOOR.

NEW INDOOR je kombinovatelný se systémem OUT DOOR, lze vytvářet výstrče, samostojné informační tabule, roletové závěsné značení.

Základní povrchová úprava: stříbrný a zlatý elox neo lakování 192 odstínů RAL.

Systém je certifikován ISO 9001 a QS 9000.



# PLATO

Celohliníkový systém pro rychlou výměnu informace



Patří do kategorie takzvaných „samoobslužných“ info systémů.

Profilová řada o šíři 90, 120, 150, 210, 300 mm. Zakončení nerezovými nebo mosaznými zásepky. Novinkou je profil pro libovolnou plochu, vytváření ploch velkého značení centrální panely, orientační plánky. Systém umožňuje vytvářet oboustranné výstrče, oboustranné závěsné značení.

Možnost volby výplně: standardně 1,5 m antireflexní výplň na přání lesk.

Demontážní klíč – přísavka řeší komfort obsluhy – výměny informací.

Povrchová úprava: stříbrný nebo zlatý elox – dále lakování 192 odstínů RAL.

Systém řeší základní informační značení – dveří štítky, menší info panely.

Vzhledem k absenci umělých hmot má velmi elegantní, luxusní vzhled.

Systém PLATO je certifikován ISO 9001 a QS 9000.



# PLATO PLUS

Celohliníkový systém pro rychlou výměnu informace



Patří do kategorie „samoobslužných“ info systémů.

Profilová řada 50, 75, 105, 120, 150, 210 a 300 mm zohledňuje tiskové formáty v DIN normě.

Zakončení u řady CLASSIC plastovými víky v černé nebo šedé barvě.

Řada EXKLUSIV nabízí víka z broušeného nerezů nebo hliníková s barevnými eloxy.

Trojhranné koncovky 50,75,105 a 120 pro výrobu stolních jmenovek.

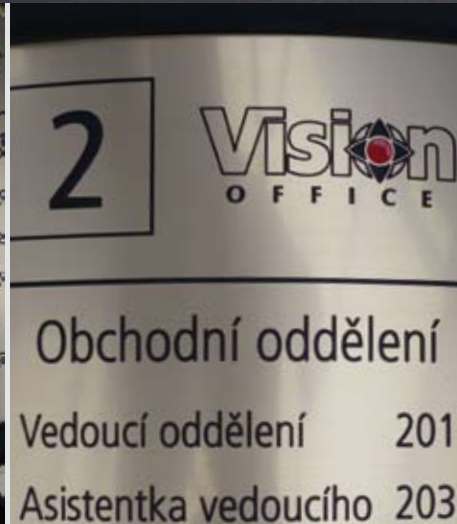
Výplně jsou standardně v antireflexní úpravě, na přání vysoce lesklá.

Demontážní klíč – „přísavka“ řeší komfortní rychlou výměnu informací.

Povrchové úpravy: stříbrný a zlatý elox nebo 192 odstínů RAL – na přání.

Systém vhodný pro dvěřní značení, piktogramy, směrové tabule, výstrče, závěsné naváděcí znaky i centrální tabule.

Systém certifikován ISO 9001 a QS 900.



# RAINBOW PLUS

Celohliníkový systém pro rychlou výměnu informace

Profily o šíři 68, 92, 128, 179 a 238 mm. Dané profily zohledňují šíře tiskových formátů A8–A4.

Profil pro tvorbu libovolné plochy – lze tak snadno vytvářet velké plochy pro centrální značení plánky budov, totemy jak pro interiér, tak pro exteriér.

Plastové zakončení profilů o dané šíři v barvě černé a šedé. Na přání lze systém vybavit koncovkami z hliníku nebo nerez. Do profilů lze vkládat gravírované kovové nebo plastové výplně – velmi efektní.

Systém umožňuje vytvářet oboustranné výstře, oboustranné závěsné značení.

Základní povrchové úpravy: stříbrný a zlatý elox. Na přání lakování: základní nabídka 192 odstínů RAL.

Použití: základní značení s požadavkem samoobslužnosti uživatele.

Systém RAINBOW PLUS je certifikován ISO 9001 a QS 9000.





# SLIM SLATZ

Celohliníkový informační modulový systém



Díky své tenkosti a kompaktnosti je ideální pro dveřní značení s důrazem na reprezentativnost, bezpečnost proti nenechavcům.

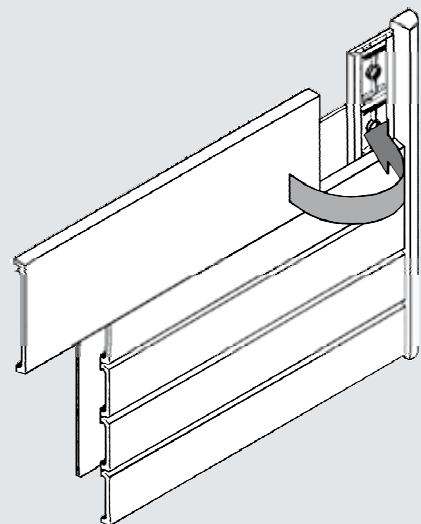
Profily o šíři 20, 40, 60 a 80 mm. Bočnice hliníkové hranaté, oblé, trojúhelníkové.

Systém řeší běžné interierové značení, jmenovky, popisky, piktogramy, patrové tabule, centrální panely, závěsy i výstrče.

Základní povrchová úprava: stříbrný elox, zlatý elox

Na přání lakování: základní nabídka 192 odstínů RAL.

Systém SPANDEX SlimSlatz – certifikován ISO 9002.



# INSERTZ

Celohliníkový systém značení pro rychlou výměnu informace



Profily o šíři 50, 100, 148, 210 a 297 mm.

Profily zohledňují šíře tiskových formátů A6–A3.

Plastové zakončení profilů o dané šíři v barvě černé.

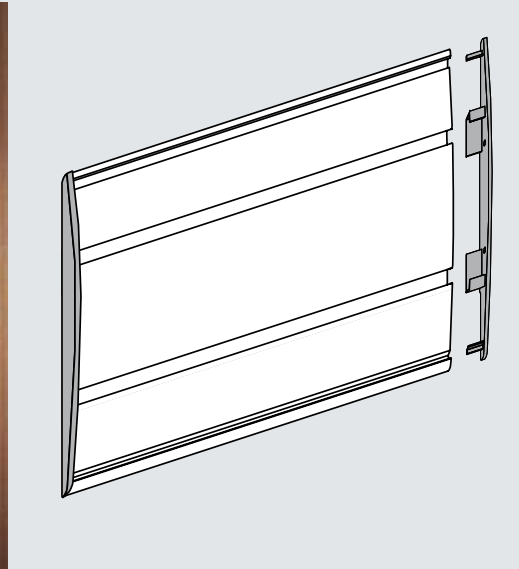
Základní povrchové úprava: stříbrný elox.

Na přání lakování: základní nabídka 192 odstínů RAL.

Použití: základní značení s požadavkem samoobslužnosti uživatele.

Do profilů lze vkládat gravírované kovové nebo plastové výplně – velmi efektní.

Systém INSERTZ je certifikován ISO 9002.



# OUTDOOR



OUT DOOR – systém značení pro vnější nebo vnitřní samostojné aplikace.

Masivní konstrukce zajišťuje výborné vlastnosti pro umístění v exteriuru.

Základní řada příčníků v rozměrech 32, 46, 60, 100, 150 a 250 mm.

Stojiny jsou kulaté v průměrech 60 a 90 mm. Osmihran 80 mm. Stojiny umožňují úhlování příčníků v 90, 180 stupních nebo v libovolném úhlu

TOTEM CLAM ve dvou velikostech 60 a 90 mm řeší stavbu totemů jak pevnou, tak světelnou plochou.

OUT DOOR je vhodný pro značení areálů, vjezdové velké orientační tabule, venkovní rámovací systémy a městské naváděcí systémy.

TOTEM – stavebnice umožňující výrobu totemů pro exteriérové ale i interiérové totemy. Dvě řady profilů GLOBE a TOTEM POST

GLOBE – tři velikosti 85, 135 a 180 mm řeší komplexně světelné i nesvětelné boxy, totemy, výstrče.

TOTEM POST – dva rozměry 300 a 400 mm. Masivní profil ve tvaru křídla letadla.

Efektivní a zároveň velmi pevné vstupní značení do objektu, výstrče.

Základní povrch: stříbrný elox nebo lakování 192 odstínů RAL.

Systémy certifikovány ISO 9001 a QS 9000.



# CLIP FRAME

Rámovací systém pro rychlou výměnu informace



Kompletní řada profilů 20, 25, 32, 45 mm. Profily pro oboustranné závěsné sestavy ekonomik. Radiální rohové spojky s tvrdochodem. Profily 32 mají bezpečnostní zajištění proti nenechavcům. Posterové 25 lišty pro uchycení tisku.

Povrchová úprava: stříbrný elox, dále lakování 192 odstínů RAL.

Použití: komerční rámy pro rychlou výměnu sdělované informace.

Systém lze velmi dobře kombinovat se systémem NEXT (samostojné útvary – „áčka“, stojky, sloupy, atd...).



# NEXT FRAME

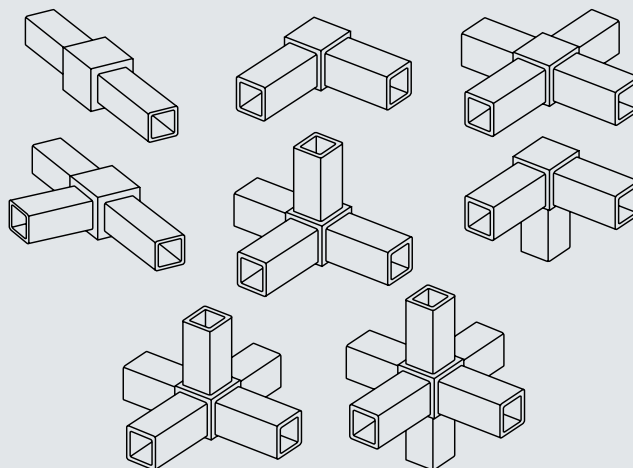
Stavebnicový celohliníkový systém pro výrobu rámu a prostorových útvarů

Základních pět typů stavebních profilů. Rohové spojky plastové – tvrzený PE. Osm typů spojek.

Povrchová úprava: stříbrný elox. Na přání lak: 192 odstínů RAL.

Použití: Velké rámy, firemní štíty, reklamní „Áčka“, paravány, výstrče, reklamní sloupce a stojky, prezentační stánky, pulty.

Systém lze velmi dobře kombinovat s rámy NIELSEN a orientačním systémem ALUSIGN INDOOR.



# INCO FRAME

## Oboustranný celohliníkový rámovací systém

Umožňuje využití jedné vkládané plochy ze dvou stran. Velmi snadná obsluha výměny grafiky – pouhé vysunutí.

Tento systém vyniká velmi jednoduchým, ale velmi účinným zajištěním proti nenechavcům.

Standardně vybaven radiálními spojkami z měkčeného PP v barvě stříbrné nebo černé.

V nabídce též s ostrými rohy. Sady pro zavěšení do volného prostoru nebo pro montáž na zeď.

Povrchová úprava: stříbrný elox nebo lakování 192 odstínů RAL

Užití: podpora prodeje, reklamní kampaně, informační systémy.



# NIELSEN FRAME

kompletní rámovací systém



NIELSEN DESIGN EUROPE – to je absolutní špička mezi rámovacími systémy.

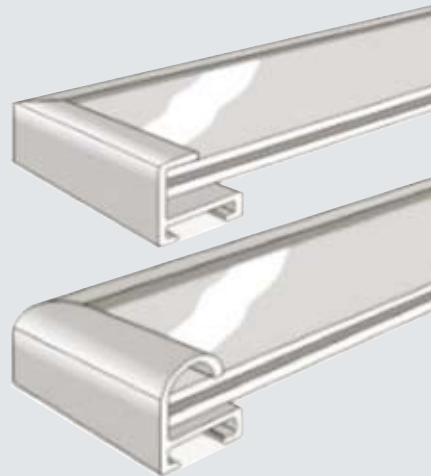
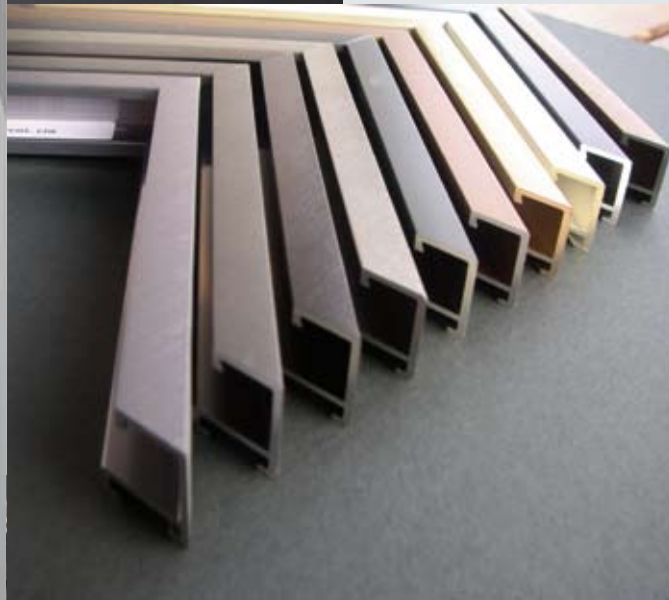
Unikátní technologie „tažení lišt“ z téměř 100% hliníku, následné předeptnutí a zmrazení. Cílevědomé zvyšování kvality v povrchování vytváří nepřehlednou škálu zajímavých povrchů nejen barevností eloxů, práškových barev, ale i vlastní povrchování před galvanizací.

Hliníkový rámovací systém určený pro všestranné použití v interiéru i exteriéru. Velké množství tvarů a povrchových úprav. Bohatě příslušenství včetně bezpečnostních a závěsných systémů. Novinkou je paspatrovací služba – velký výběr paspatrovacích kartonů, antireflexní skla.

Použití: komerční grafika, informační systémy, gravované desky, umělecká díla.

Mimo příklady cen nepoužívanějších profilů a barev, je Vám k dispozici kompletní sortiment hliníkových profilů produkce NIELSEN DESIGN EUROPE.

Žádejte cenovou nabídku.



# FRAME LIGHT

Světelný rámovací systém pro rychlou výměnu informace



Celohlinkový rámovací systém FRAME LIGHT 30 nebo 20 – masivní, ale velmi tenká konstrukce z profilů, kde jsou využity dva velmi zajímavé technologické i konstrukční prvky.

Systém speciálního světlovodného akrylového skla ALTUGLAS ELIT, kde je světelný tok nabíráný hranou ELITE a zrcadla, které je umístěno jako podklad odráží světelný tok do speciální vrstvy ELITE, která rozvádí světlo rovnoměrně po povrchu plochy. Tím je umístěn tisk podsvícen rovnoměrně v celé ploše při celkové tloušťce rámu 35/37mm v jednostranném provedení nebo 45/48 mm v oboustranném provedení.

Druhým zajímavým konstrukčním prvkem je systém uchycení tisku, tzv. klip systémem, kdy jsou čelní hrany rámu odklopné a zajišťují tak rychlou a pohodlnou výměnu tisku (plochy).

Systém vyniká i v nízké spotřebě el. energie. Výzbroj PHILIPS – elektronické předřadníky EVSA, trubice T5 s vysokou svítivostí. Povrchová úprava celé skříně je stříbrný elox (stříbrná matná) nebo lakování 192 odstínů RAL.

FRAME LIGHT je certifikován ISO 9001 a QS 9000.





# EURO VITRINE

Celohliníkový stavebnicový systém vitrín



Dokonalý design a masivní konstrukce splní ty nejvyšší nároky na bezpečné a reprezentativní umístění tiskovin pro veřejnou prezentaci.

Tři typy základnových profilů v šířkách 30, 52 a 87 mm.

Profil 87 mm je pro oboustrannou aplikaci.

Systémové hliníkové stojiny ve třech tvarech umožňují libovolné sestavy ve volném prostoru. Samozřejmostí jsou patentní zámky s ujednoceným uzávěrem.

Komfort obsluhy u větších formátů řeší plynové tlumiče.

Základní povrchová úprava je stříbrný elox, dále na přání 192 odstínů RAL

Na přání je možné vitriny vybavit zářivkovým nebo LED světlem.

**NOVINKA** – EURO 52 a 87 – lze vybavit celoplošně zadním světlem pro umístění průsvitných tiskovin (backlight) a to vše pro exteriér i interiéru.

Využití: City boxy, jídelní lístky, akční nabídky atd.

Kvalita použitých materiálů umožňuje poskytnout na systém a povrchové úpravy záruku 60 měsíců.

Systém je certifikován ISO 9001.



# OFFICE VITRINE

Jednoduchý systém pro prezentaci informace



Hliníková konstrukce, magnetická výplň, akrylové dveře a patentní zámek – to je řešení pro umístění tiskovin v uzamykatelné skříňce v cenově přijatelné vitrině.

Dva typy profilů CLASSIC a PLUS.

Bezpečnostní uzávěr pro zavěšení vitríny, včetně speciálního klíče.

Systém řeší velikosti A4/A3/A2 včetně mezírozměrů až do rozměru 600 x 600 mm

Povrchové úpravy: stříbrný elox nebo lak na přání 192 odstínů RAL.

Zvláštní výbava za příplatek: LED osvětlení.



# GRAVÍROVÁNÍ CNC



Na základě Vašeho grafického návrhu realizujeme vlastní frézování do zvoleného materiálu.

K dispozici jsou tři CNC frézky: 1× 1000×1000 mm a 2× 760×480 mm.

Gravírujeme: mosaz, dural, vrstvené plasty, akrylové sklo.  
Tyto materiály jsem schopni i tvarově dělit.

Gravírování modulových informačních systémů.

V omezené míře gravírujeme i nerez. Tento materiál je však možné pro účely reklamní grafiky nahradit zcela novými materiály na bázi hliníkových a mosazných slitin. Po vizuální stránce jsou identické, v užitných vlastnostech nerez předčí.

V cenách které uvádíme je i vybarvení.

Bohatá nabídka ozdobných bezpečnostních kotvících prvků.



# GRAVÍROVÁNÍ LASER

Technické parametry:

Pracovní plocha 600 × 435 mm, 800 × 450 maximální rozměr materiálu  
750 × nekonečno.

Rozlišení od 200 do 1000 dpi. Výkon 30 W + 100 W

Gravírování: plexi, vrstvené plasty, eloxovaný hliník, sklo, dřevo, nerez,  
guma (razítka).

Řezání: akryláty tl. 10 mm, některé druhy plastů, papír, guma.

Užití: průmyslové značení, štítky do zásuvných informačních systémů,  
výroba plastického písma, šablony pro stříkání, popisy dárkových  
předmětů.



# C e r t i f i k á t y

## CERTIFICATION



N° QUAL/2003/20083

**ALCAN FRANCE EXTRUSIONS**

**PRODUCTION ET VENTE DE PROFILES EN ALLIAGES D'ALUMINIUM BRUTS  
OU PARACHEVES (ANODISES, LAQUES, USINES AVEC COUPURE THERMIQUE).**

**PRODUCTION AND SALES OF ALLOY SECTIONS IN RAW ALUMINIUM OR FINISHED  
SECTIONS (ANODIZED, POWDER COATED, MACHINED WITH THERMAL CUT).**

Route de Tonnerre Germigny BP 65 F-89600 SAINT-FLORENTIN

AFAQ certifie que pour les activités et les sites référencés ci-dessus toutes les dispositions mises en oeuvre pour répondre aux exigences requises par la norme internationale :  
AFAQ certifies that all the arrangements covering the above mentioned activities and locations are established to meet the requirements of the international standard :

**ISO 9001 : 2000**

ont été examinées et jugées conformes.  
have been examined and found conform.

2003-03-11

(année/mois/jour)

Il est valable (jusqu'à)  
It is valid until

2006-03-10

(year/month/day)

Le Président du Comité de Certification  
The President of the Certification Committee

G. AUBERT

Le Directeur Général d'AFAQ  
The Managing Director of AFAQ

O. PEYRAT

Le Représentant de l'Entreprise  
On Behalf of the Firm

M. LOUIS

\*Sauf suspension officielle entre temps par AFAQ à l'interception d'objets ci-dessus, le présent document n'a donc qu'une valeur indicative. Seule fait la base de données des certificats AFAQ accessible à l'adresse internet : <http://www.afaq.org>  
L'organisation AFAQ est conforme aux normes internationales en matière (qualité ISO/IEC 42 - norme EN 45011). Ses actualisations effectuées par AFAQ et ses filiales sont disponibles à l'adresse internet : <http://www.afaq.org/actualisations>  
AFAQ se réserve le droit de modifier, à tout moment et sans préavis la forme de ce document de certification. Ce document, et notamment la liste y figurant, ne peut être utilisé par son titulaire que dans le respect des obligations issues de cette communication (voir le contrat).  
\*Excepting notification by AFAQ to the above-mentioned company of its suspension. This document is for information purposes only. For up-to-date information, the only official source is the AFAQ certificate database at <http://www.afaq.org>  
The AFAQ organization complies with the international standards in force (ISO/IEC 42 - EN 45011 standard). Information on the actualizations held by AFAQ and its subsidiaries is available at: <http://www.afaq.org/actualisations>  
AFAQ reserves the right to modify, at any time and without any notice, the shape of this certification document. This document and more specifically the list featuring on this document can only be used by its holder in the frame respecting the legal requirements and a clear and secure communication.

AFAQ - 114, AVENUE ARESTIDE BRIAND - BP 40 / F-92224 BAGNEUX CEDEX FRANCE

## CERTIFICAT DE LICENCE

AUTORISATION D'UTILISER  
L'INSIGNE DE QUALITE



Ceci est pour certifier que la société :

**ALCAN FRANCE EXTRUSIONS, F-Saint-Florentin**  
**Numéro de licence: 3089**


est autorisée à utiliser l'insigne de qualité imprimé ci-dessus en accord avec le REGLEMENT RELATIF A L'EMPLOI DE L'INSIGNE DE QUALITE DE L'EURAS/EWAA POUR LE FILM ANODIQUE SUR L'ALUMINIUM DESTINE A L'ARCHITECTURE.

Date d'émission de la licence: 13.04.1976

Durée de validité de la licence: jusqu'au 31.12.2006

Zurich, le 31 août 2005

QUALANOD

  
Åke Andersson  
Président

  
Josef Schoppig  
Secrétaire Général

A.D.A.L.  
17 rue Hamelin  
75783 PARIS CEDEX 16  
Tél. (33) 01 42 25 26 44  
Fax (33) 01 53 75 02 13  


E. ARNOUX  
Secrétaire Général



# C e r t i f i k á t y



Spandex SyndiCUT, s.r.o.  
Dopraváků 3, 184 00 Praha 8, Czech Republic  
tel.: + 420 286 006 455, fax: +420 286 006 400  
e-mail: [spandex@spandex.cz](mailto:spandex@spandex.cz)

[www.spandex.cz](http://www.spandex.cz)

8<sup>th</sup> February 2006

## Certificate

of Spandex Aluminium Sign System Products

We hereby state that ZAPP INFOSYSTEMY in Praha, represented by Mr. Vladimír Procházka, is a qualified signmaking company for Spandex Aluminium Sign System Products. These ranges are named

INSERTZ, SLATZ and SLIM SLATZ interior directory systems,  
INFOPANEL exterior directory system,  
MONOFORM and MONOFRAME exterior identity systems,  
SCULPTURA monolith sign system,  
C-FIX finger pole system,  
FESTIVAL and BANNER TRACK banner display systems,  
MAINFRAME / MINIFRAME rigid face signbox/trim systems,  
CLICK-RAIL flexible face signbox/trim system.

The aluminium extrusions comprising the Spandex Aluminium Sign System range supplied by Spandex SyndiCUT s.r.o. are produced by companies operating quality management systems which comply with the requirements of ISO 9001 : 2000.

These extrusions are produced from alloy conforming to the recognised tolerances under reference 6063. The extrusions are subsequently heat treated to temper T6. The extrusions have excellent durability and corrosion resistance.

The aluminium extrusions comprising the Spandex Aluminium Sign System supplied by Spandex SyndiCUT s.r.o. are extruded to the dimensional tolerances laid out in British Standard BS EN 755-9:2001.

The aluminium extrusions comprising the 'Slatz' and 'Slim Slatz' interior directory systems supplied by Spandex SyndiCUT s.r.o. as being 'silver anodised' are naturally anodised, without the use of colouring agents, to the quality specifications laid out in British Standard BS1615:1987. The average anodised film thickness is 5 microns.

On behalf of Spandex.

A handwritten signature in blue ink, appearing to read "Branislav Oravec".

Branislav Oravec  
Executive director  
Spandex s.r.o.



DODAVATEL MATERIÁLŮ A TECHNOLOGIÍ PRO VÝROBU REKLAMY

# Obchodní podmínky

## OBJEDNÁVKY

- písemně elektronickou poštou na adresu : info@zappinfo.cz
- telefonické na číslech: +420 281 972 728
- faxem na číslech: +420 281 973 384
- Českou poštou na adresu: CZ 250 84, Sibřina 99, Praha-východ

## CENY

### VELKOOBCHOD PRODEJ MATERIÁLU K DALŠÍMU ZPRACOVÁNÍ

- základní struktura cen dle platného ceníku pro daný produkt
- u velkých projektů možnost akční ceny
- slevy při pravidelných odběrech pro zpracovatele
- dopravné u zakázek nad 5000 Kč bez DPH hrazeno firmou ZAPP

### MALOPRODEJ NEBO PRODEJ VÝROBKU – ZAKÁZKOVÁ VÝROBA

- ceny dle katalogu výrobků a služeb nebo na základě cenové nabídky
- u velkých projektů možnost akčních slev
- dopravné a balné není zahrnuto v ceně výrobku
- ceny za dopravné a balné v rámci platných cen České pošty nebo spediční firmy

## PLATEBNÍ PODMÍNKY

- odběry zboží do 2000 Kč bez DPH vždy hotově či dobírkou
- nad 2000 Kč platba kartou /dobírka nebo u zákazníků z uzavřenou smlouvou převodem
- den splatnosti se rozumí den připsání částky na účet dodavatele

## SLUŽBY

- prodej materiálu od jednoho kusu či komponentu
- zpracování systémů dle Vašeho návrhu
- možnost využití technologického parku firmy ZAPP (gravírky, laser, lakovna, zámečnická dílna atd.)
- rychlost vyřízení objednávek u prodeje materiálu skladem do 24 hodin + přeprava
- konzultační a poradenská služba
- podpora prodeje – vzorky a demo tabulky zdarma nebo za symbolickou cenu
- prezentační kufrы od systémů bezplatně k zapůjčení

## ZÁRUKY

- zákonná na výrobky v trvání 24 měsíců, povrchové úpravy elox 60 měsíců
- garance záruky na materiály v plném rozsahu tak, jak ji poskytuje producent
- kontrola materiálu před distribucí
- minimalizace reklamací na mechanická poškození či zásadní povrchové kazy
- u formátování přesnost +/- 0,1 mm
- obalové materiály šetřící životní prostředí, minimalizace umělých hmot, recyklovaný papír
- technologický postup v souladu s ISO 9001
- cenové stability na dobu min 6 měsíců vyjma zásadních ekonomických otřesů (devalvace koruny o více než 10%)

V Sibřině 1. března 2008

Zpracoval: Vladimír Procházka